

# Technisches Datenblatt

Produktmerkmale

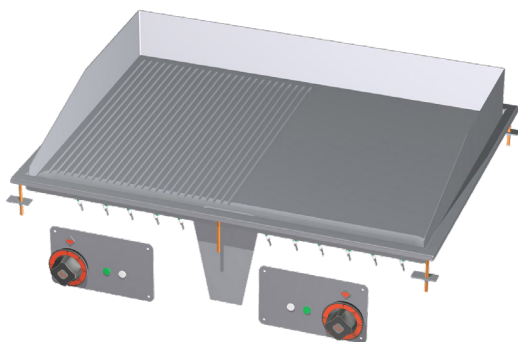


## Grillplatte 75x55 drop-in elektrisch kombiniert 400 V

Modell

SAP -Code

00007466



- Top -Typ: kombiniert
- Griddle -Abmessungen [mm x mm]: 600 x 800
- Bratpflegemittel [MM]: 14.00
- Arbeitsplatzmaterial: Edelstahl
- Gittergröße [mm x mm]: 450 x 795
- Unabhängige Heizzonen: Eigenständige Bedienung für jede Heizzone
- Maximale Gerätetemperatur [° C]: 300
- Abnehmbarer Rand: Ja

|                            |          |                                       |                                                 |
|----------------------------|----------|---------------------------------------|-------------------------------------------------|
| <b>SAP -Code</b>           | 00007466 | <b>Wird geladen</b>                   | 400 V / 3N - 50 Hz                              |
| <b>Netzbreite [MM]</b>     | 800      | <b>Griddle -Abmessungen [mm x mm]</b> | 600 x 800                                       |
| <b>Nettentiefe [MM]</b>    | 600      | <b>Gittergröße [mm x mm]</b>          | 450 x 795                                       |
| <b>Nettohöhe [MM]</b>      | 220      | <b>Top -Typ</b>                       | kombiniert                                      |
| <b>Nettogewicht / kg]</b>  | 60.00    | <b>Arbeitsplatztyp</b>                | Eingepresst - komfortable Wartung und Reinigung |
| <b>Power Electric [KW]</b> | 9.000    |                                       |                                                 |

# Technisches Datenblatt

Technische Zeichnung

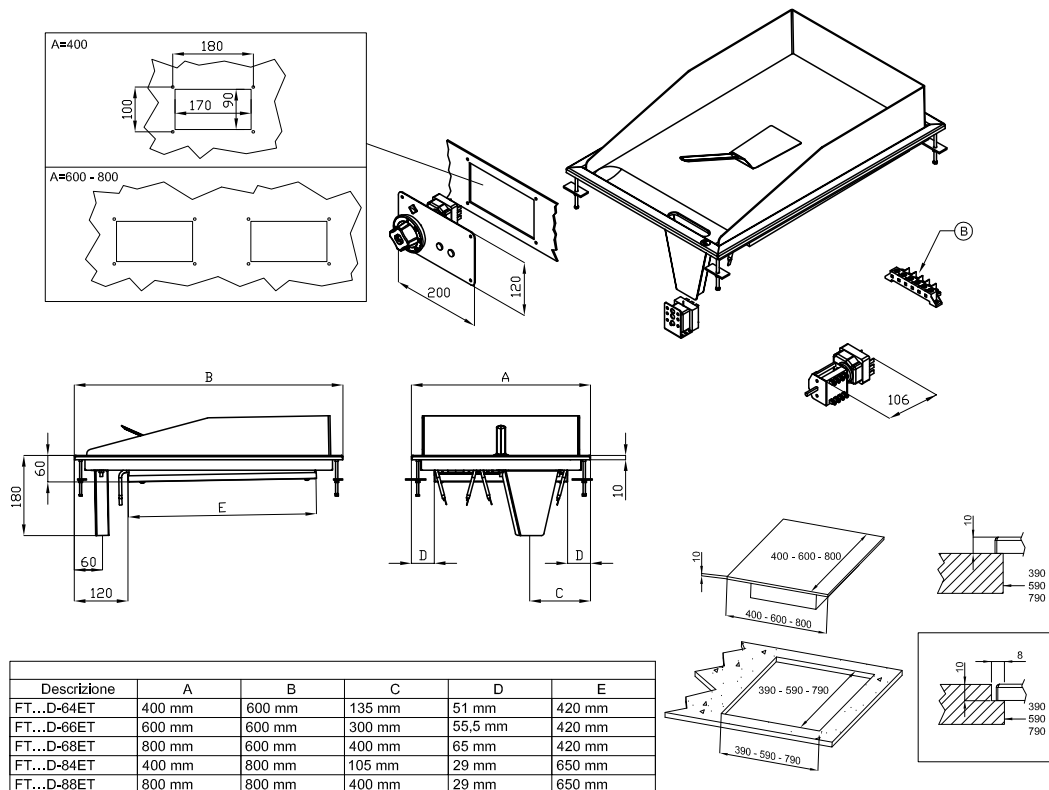


## Grillplatte 75x55 drop-in elektrisch kombiniert 400 V

Modell

SAP -Code

00007466



|   |            |  |   |                       |  |
|---|------------|--|---|-----------------------|--|
| A | Data plate |  | B | Electrical connection |  |
|---|------------|--|---|-----------------------|--|



### Grillplatte 75x55 drop-in elektrisch kombiniert 400 V

Modell

SAP -Code

00007466

1

#### Nationärin

lange Lebensdauer  
Edelstahlwiderstand von AISI 304  
Das Material rostet nicht

- Einsparungen bei Serviceinterventionen
- Einfacher und schnellerer Service

2

#### Grad des Schutzes von Kontrollen IPX5

Wartung -frei  
Wasserbeständigkeit  
lange Lebensdauer

- Einsparungen bei Serviceinterventionen
- Einfache Reinigung des Geräts

3

#### Kocher

Variable  
Möglichkeit, in kleineren Räumen zu platzieren

- Einfache Manipulation
- Kosten für die Bettwäsche einsparen

4

#### Hoher abnehmbarer Saum

Bessere hygienische Bedingungen  
Verhinderung von Fettsprühen auf einem sekundären Gerät

- Einfache Wartung
- einfach zu säubern

5

#### Eine kombinierte Stahlplatte

Gute Wärmeübertragung und Oberfläche kratzen nicht  
Ermöglicht die Zubereitung auf eine glatte oder gerillte Platte

- Sparen Sie Zeit bei der Zubereitung von Mahlzeiten
- Einfach verschiedene Arten von Gerichten zuzubereiten

# Technisches Datenblatt

technische Parameter



## Grillplatte 75x55 drop-in elektrisch kombiniert 400 V

Modell

SAP -Code

00007466

**1. SAP -Code:**

00007466

**2. Netzbreite [MM]:**

800

**3. Nettentiefe [MM]:**

600

**4. Nettohöhe [MM]:**

220

**5. Nettogewicht / kg]:**

60.00

**6. Bruttobreite [MM]:**

1080

**7. Grobtiefe [MM]:**

630

**8. Bruttohöhe [MM]:**

470

**9. Bruttogewicht [kg]:**

65.00

**10. Gerätetyp:**

Elektrisches Gerät

**11. Konstruktionstyp des Geräts:**

Drop-in

**12. Power Electric [KW]:**

9.000

**13. Wird geladen:**

400 V / 3N - 50 Hz

**14. Schutz der Kontrollen:**

IPX5

**15. Die Außenfarbe des Geräts:**

Edelstahl

**16. Material:**

Edelstahl

**17. Indikatoren:**

Betrieb und Heizen

**18. Arbeitsplatztyp:**

Eingepresst - komfortable Wartung und Reinigung

**19. Arbeitsplatzmaterial:**

Edelstahl

**20. Dicke der Arbeitsplatte [MM]:**

14.00

**21. Maximale Gerätetemperatur [° C]:**

300

**22. Mindestvorrichtungstemperatur [° C]:**

50

**23. Service -Zugänglichkeit:**

von durch Abnehmen des Frontpaneels

**24. Sicherheitsthermostat:**

Ja

**25. Griddle -Abmessungen [mm x mm]:**

600 x 800

**26. Bratpflegemittel [MM]:**

14.00

**27. Unabhängige Heizzonen:**

Eigenständige Bedienung für jede Heizzone

**28. Abnehmbarer Rand:**

Ja

# Technisches Datenblatt

technische Parameter



## Grillplatte 75x55 drop-in elektrisch kombiniert 400 V

Modell

SAP -Code

00007466

### 29. Gittergröße [mm x mm]:

450 x 795

### 31. Querschnitt der Leiter CU [mm<sup>2</sup>]:

2

– Výkon (kW): 9-11 (230 V); 15-19 (400 V)

---

### 30. Top -Typ:

kombiniert